

Fregadero GK

fregaderos

Código: 1402 000



CARACTERÍSTICAS

CUBETA PROFUNDA

Fregaderos que alcanzan una profundidad importante, más de 20 cm, gracias a la tecnología de producción avanzada, que ofrecen gran capacidad y practicidad en todas las operaciones de lavado.

CUBETA QUADRA - RADIO 0/9

Las cubetas cuadradas de Foster tienen los bordes verticales perfectamente cuadrados, mientras que los del fondo de la cubeta tienen un pequeño radio de 9 mm que facilita las operaciones de limpieza.

DESAGÜE CON MANDO A DISTANCIA

En dotación el desagüe automático con mando a distancia giratorio, un cómodo accesorio que evita mojarse las manos para vaciar los fregaderos del agua.

DESAGÜE SPACE

Gracias al tapón en acero inoxidable da al desagüe un aspecto minimalista. Space también tiene un espacio limitado y permite un óptimo uso del compartimento inferior del fregadero.

DOBLE ORIFICIO MONOMANDO

El amplio banco de la grifería ya está provisto de serie de 2 orificios para el grifo. En el segundo orificio es posible instalar el mando a distancia del desagüe automático o, en alternativa, un dispensador práctico para el jabón.

FONDO DIAMANTADO

El desagüe en el fondo de la cubeta es una característica importante, siempre cuidada en las soluciones de Foster. En los modelos cuadrados de fondo plano el desagüe está garantizado por el elegante diamantado que facilita el flujo del agua.

FREGADEROS DE ESPESOR

Acero 1 mm de espesor. Un espesor importante que garantiza máxima robustez para los fregaderos que no conocen las señales del envejecimiento.

REBAJE INCLINADO

El rebaje inclinado une fregadero y placa de cocción en la misma colección creando una combinación de gran clase, funcional en su uso y en la limpieza de las superficies.

REBOSADERO PERIMETRAL

El rebosadero es una seguridad siempre presente en los fregaderos Foster que impide el desbordamiento del agua de la cubeta en caso de olvido. La solución del desagüe perimetral mejora la estética gracias a la forma cuadrada y esencial.

SISTEMA DE AHORRO ESPACIO

Desagüe y sifón están diseñados para dejar el mayor espacio posible en la zona inferior del fregadero, hoy cada vez más útil con los sistemas de reciclaje.

DETALLES

Acabado Foster cepillado

Borde Instalación Enrasado | FTS

Material Acero inoxidable AISI 304

Texture Cepillado en la línea

Base 90 cm

Dimensiones 860x480 mm

Dotaciones estándar Soportes de fijación, junta, desagüe, rebosadero y sifón, Caja de embalaje

Orificios Monomando 2 orificios de serie

Hueco de encastre Ver hoja de datos técnicos

Escurridor No

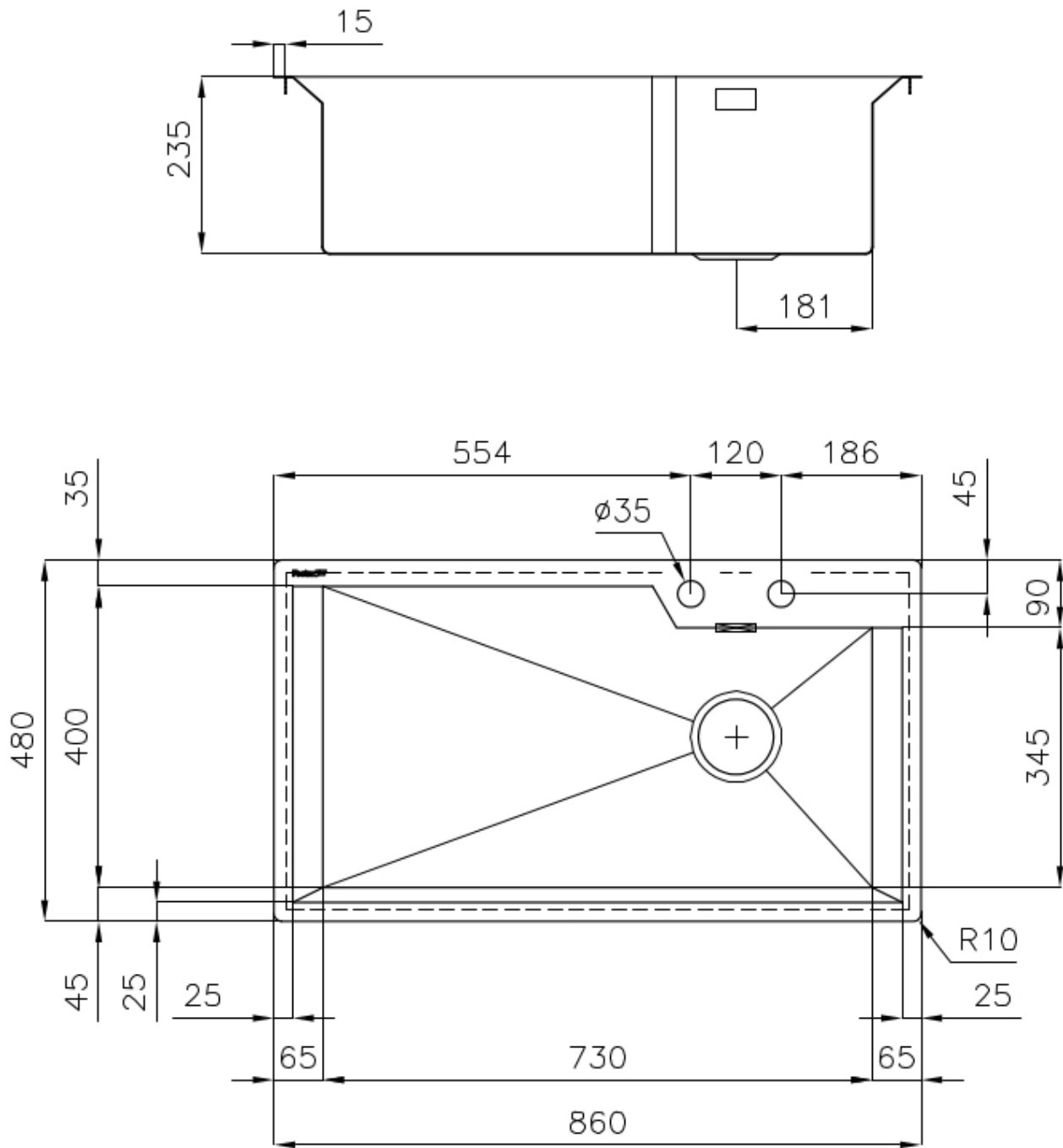
Anchura 86 cm

Medida de la cubeta 730 x 440 mm

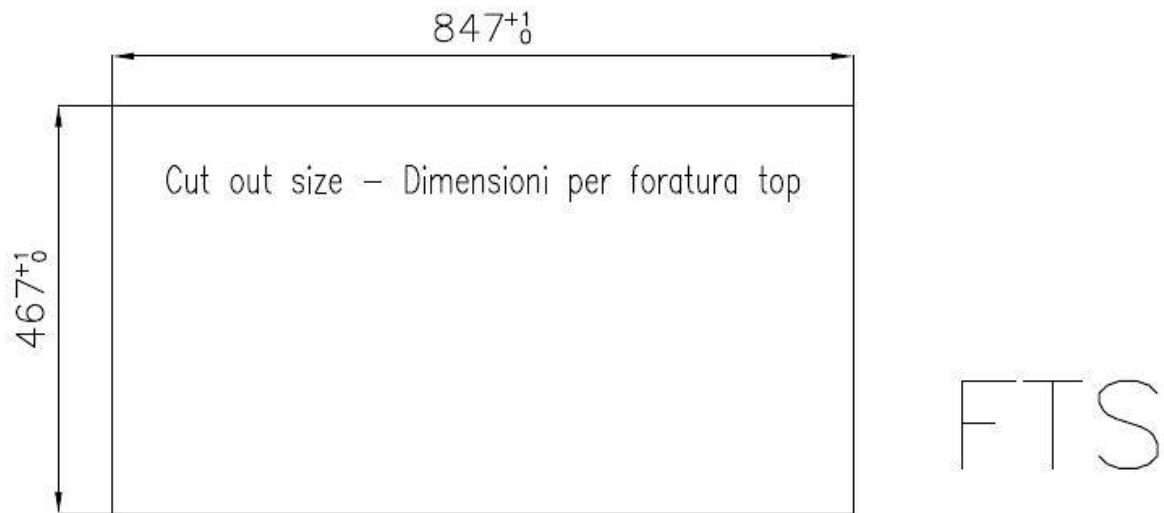
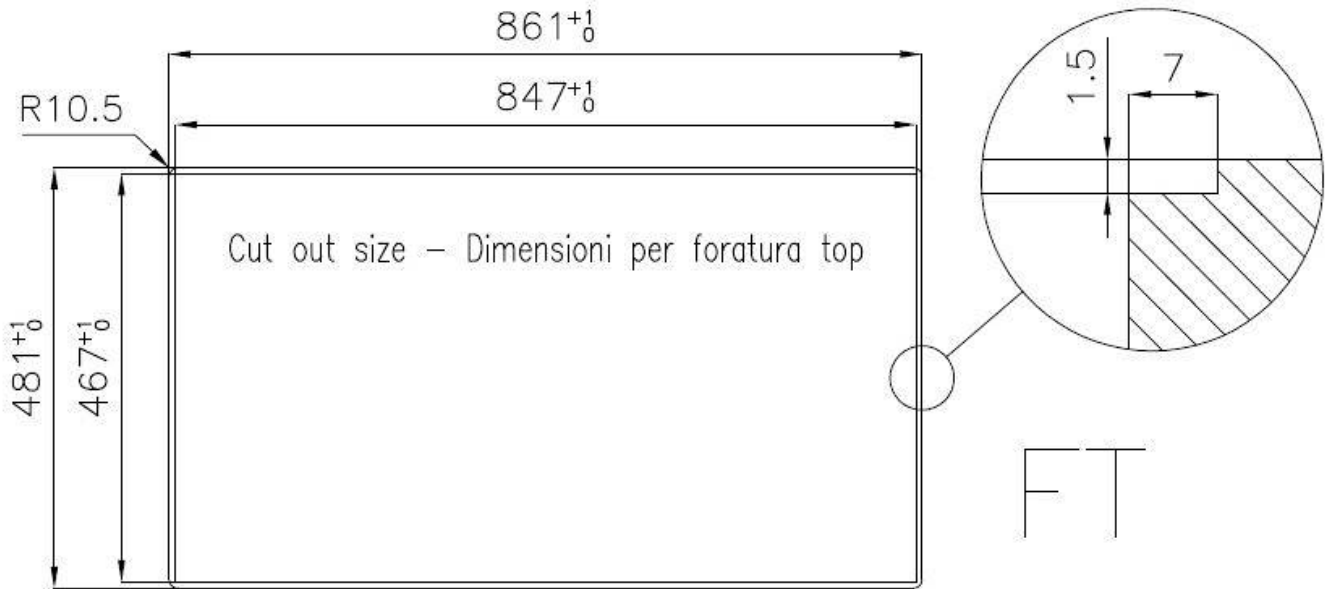
Número de cubetas 1 cubeta

Desagüe Desagüe con mando automático SPACE - PA

DIBUJOS TÉCNICOS



Lavello serie GK cod. 1402/000



GALERÍA

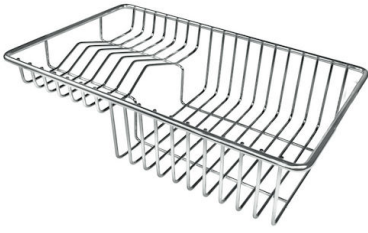


EL PAQUETE INCLUYE



Desagüe automático Space - PA
8407108

ACCESORIOS OPCIONALES



Cesta portaplatos inox
8100 303



Planche de découpe en HDPE Twin
8644 100



**Tabla de corte deslizante de
madera Iroko**
8656 001



Bandeja perforada inox
8151 000



**Kit rallador con soporte para anillo
y bandeja de recogida de alimentos**
8159 101

MARIDAJE RECOMENDADO



Monomando GK
8488 000